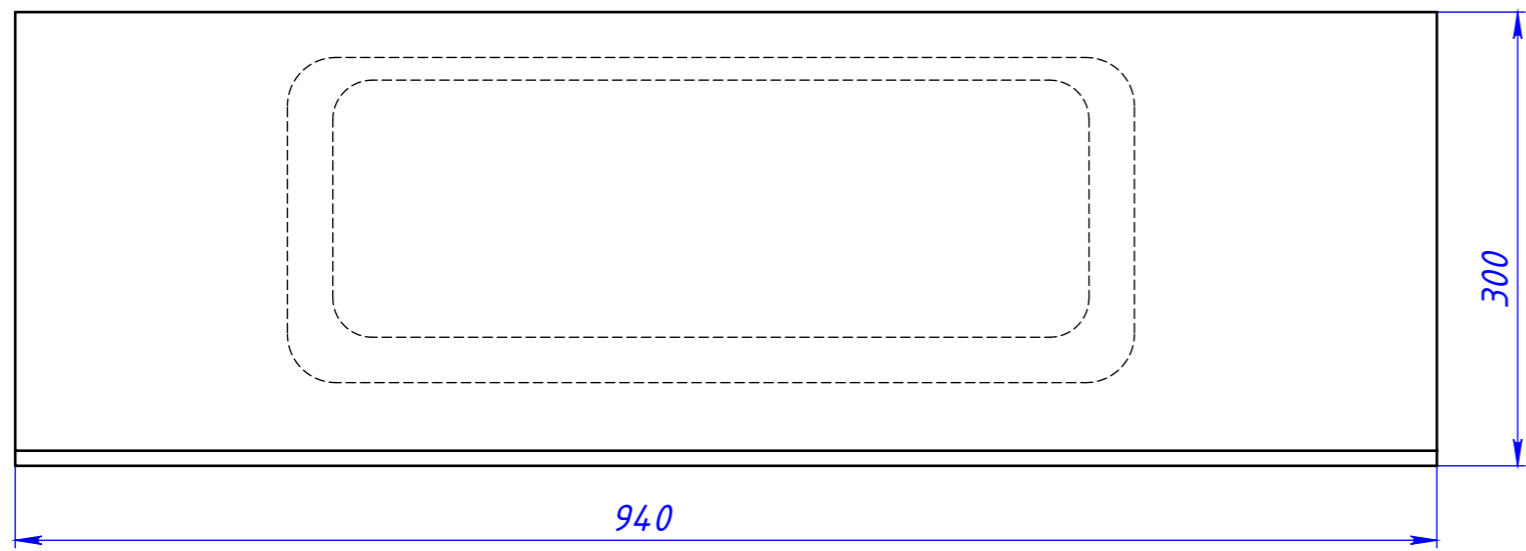
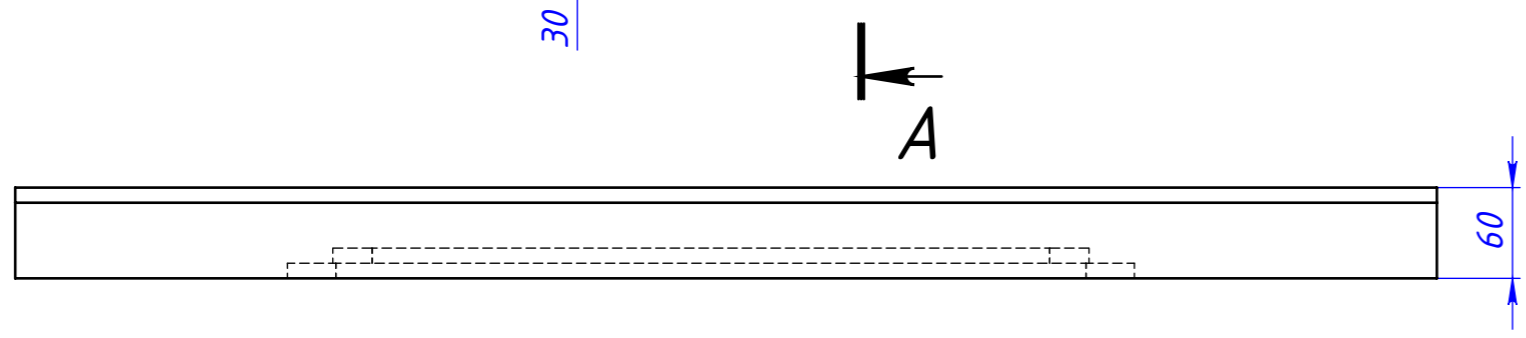
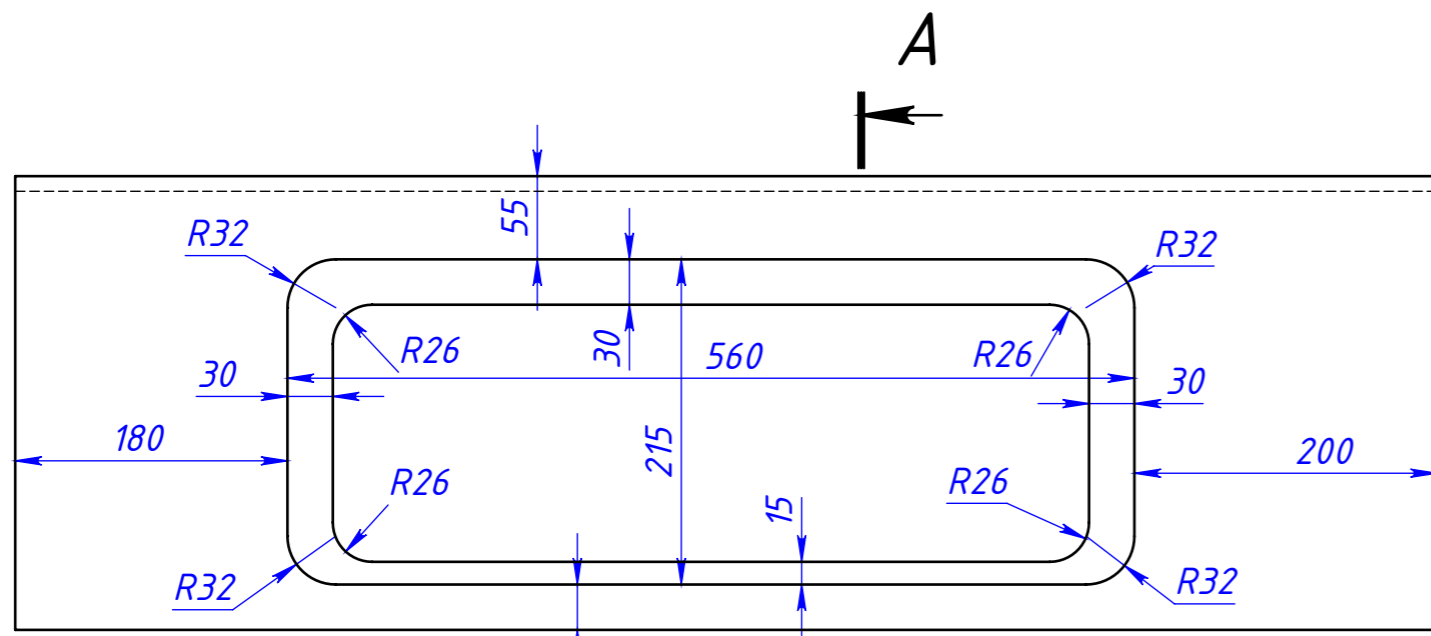


*Таблица спецификаций*

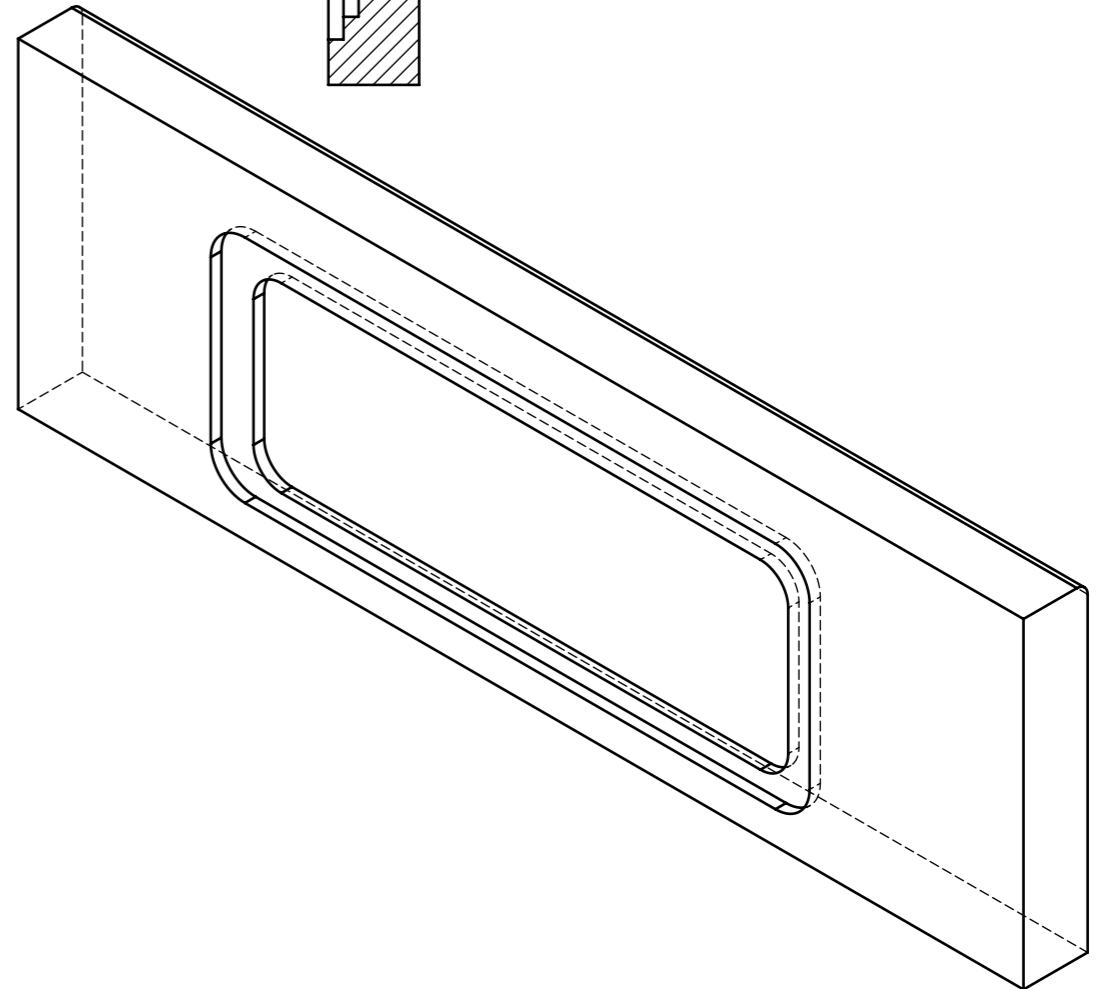
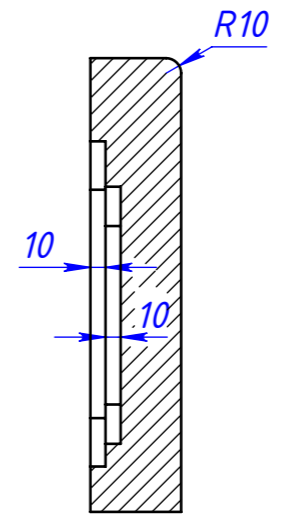
<i>формат</i>	<i>зона</i>	<i>ПОЗ.</i>	<i>Обозначение</i>	<i>Наименование</i>	<i>кол.</i>	<i>Примечание</i>
		1	031016-100-10.01	Ступень прямая	13	
		2	031016-100-10.02	Ласт №1	1	
		3	031016-100-10.03	Ласт №2	1	
		4	031016-100-10.04	Ласт №3	1	
		5	031016-100-10.05	Ласт №4	1	
		6	031016-100-10.06	Ласт №5	1	

Инв. № подл. Подпись и дата. Взам. инв. №

						031016-100-10			
						<i>Строительство жилого дома с. Козин киевской обл.</i>			
<i>Изм.</i>	<i>Колуч</i>	<i>Лист</i>	<i>№ док</i>	<i>Подп.</i>	<i>Дата</i>		<i>Стадия</i>	<i>Лист</i>	<i>Листов</i>
<i>Разраб.</i>								1	7
<i>Проверил</i>						<i>Лестница в жилом доме</i>			
<i>Т.контр</i>						<i>Схема расположения ступеней</i>			
<i>Нач.отдела</i>									
<i>Н.контр.</i>									
<i>Утв.</i>									



A-A (1 : 5)

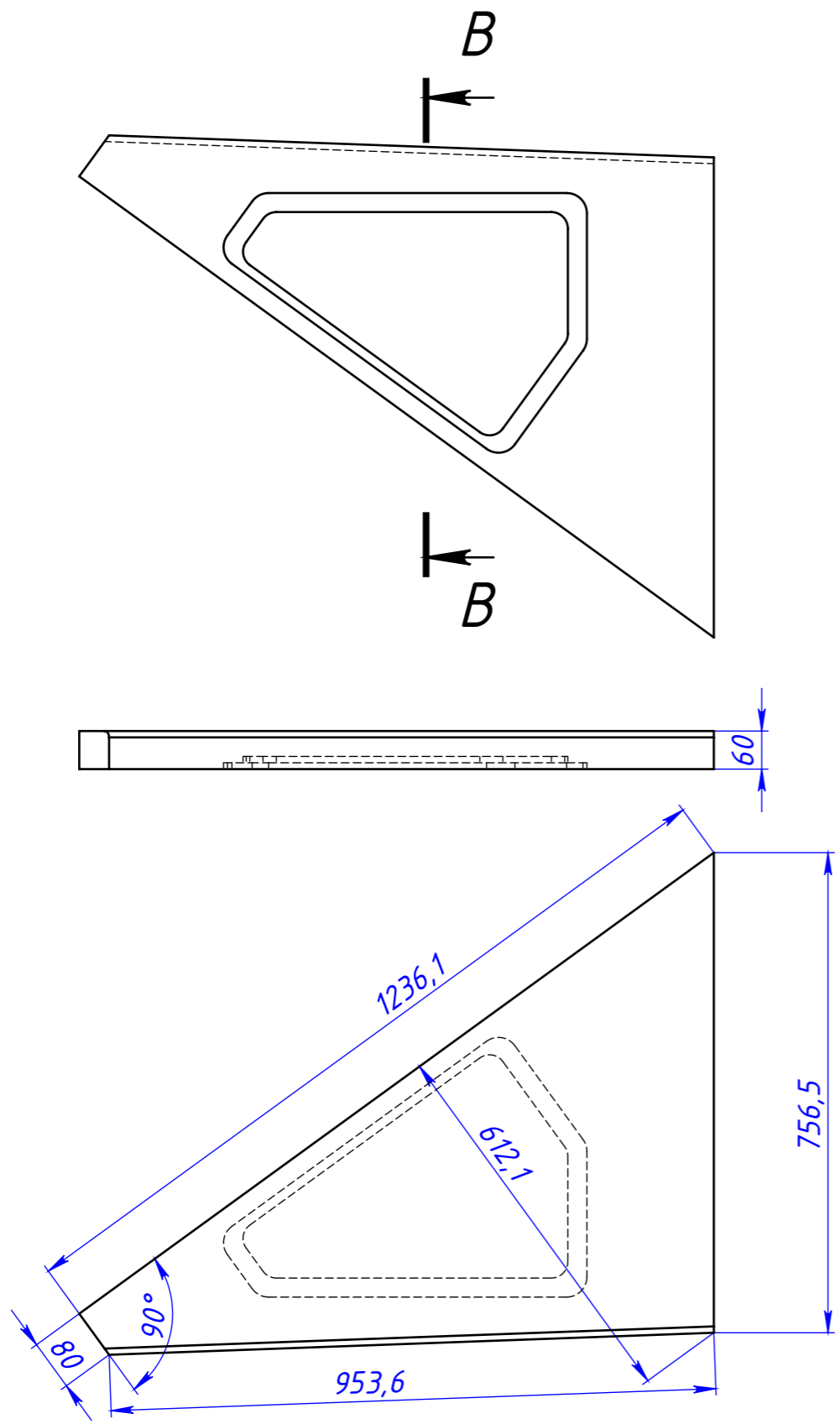


Все недостающие размеры смотреть файл DWG "Ступень прямая"

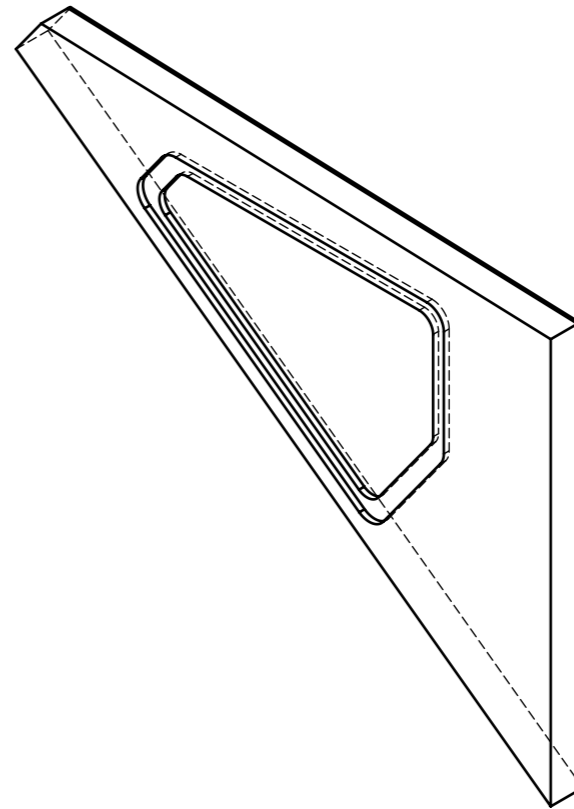
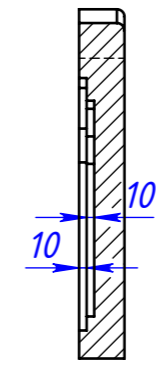
Обозначение	Наименование	кол.	Масса	Материал	Примечание
031016-100-10.01	Ступень прямая	13	115.91	Материал <не указан>	

031016-100-10					
Строительство жилого дома с. Козин киевской обл.					
Изм.	Колуч	Лист	№ док	Подп.	Дата
Разраб.					
Проверил					
Т.контр					
Нач.отдела					
Н.контр.					
Утв.					
Лестница в жилом доме				Стадия	Лист
Ступень прямая					Листов
					2 7

Инв. № подл. Подпись и дата. Взам. инв. №



B-B (1 : 10)



Все недостающие размеры смотреть файл DWG "Ласт №1"

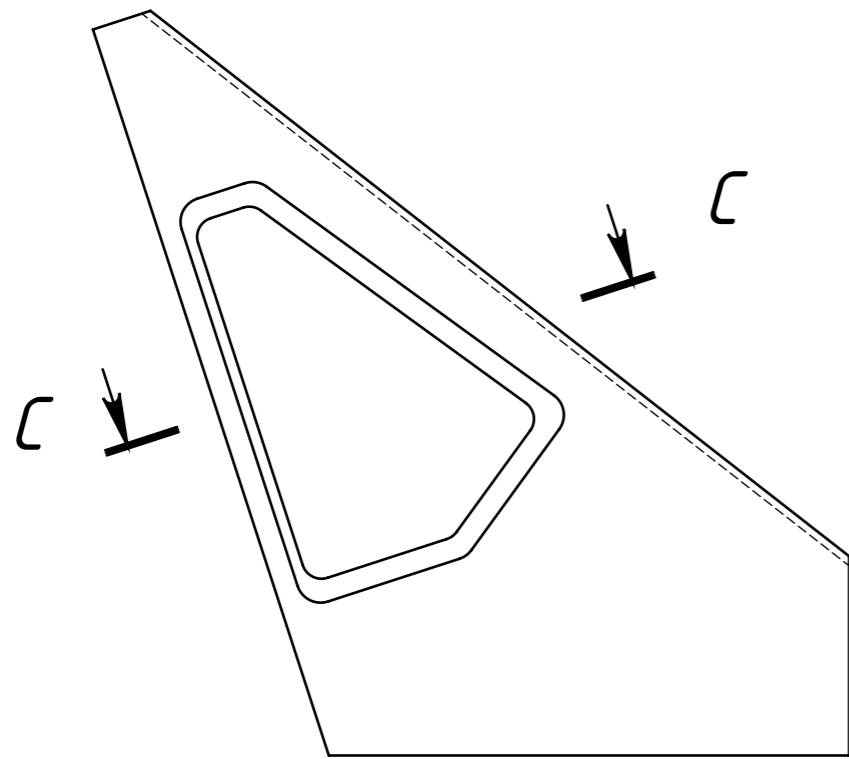
Обозначение	Наименование	кол.	Масса	Материал	Примечание
031016-100-10.02	Ласт №1	1	170.28	Материал <не указан>	

						031016-100-10			
						Строительство жилого дома с. Козин киевской обл.			
Изм.	Колуч	Лист	№ док	Подп.	Дата	Лестница в жилом доме	Стадия	Лист	Листов
Разраб.								3	7
Проверил						Ступень поворотная №1			
Т.контр									
Нач.отдела									
Н.контр.									
Утв.									

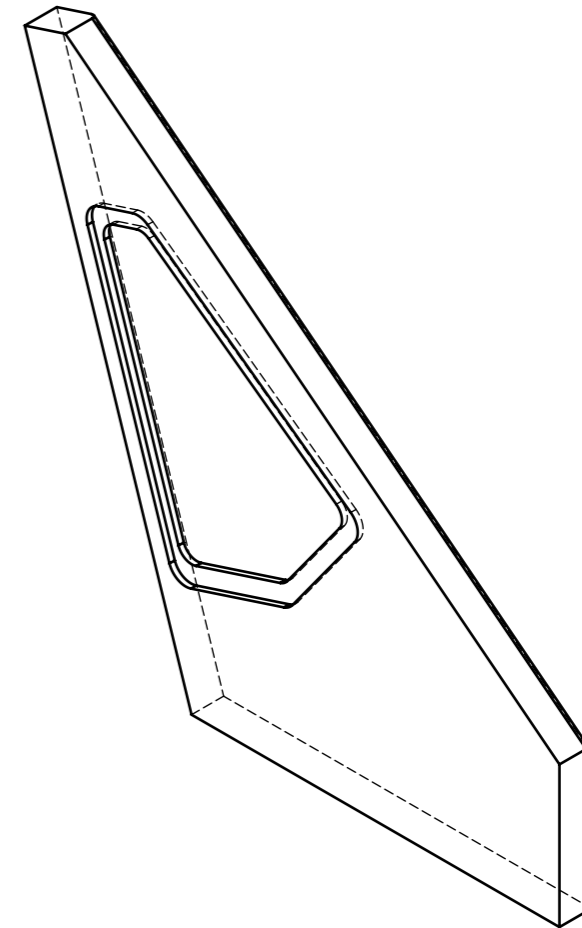
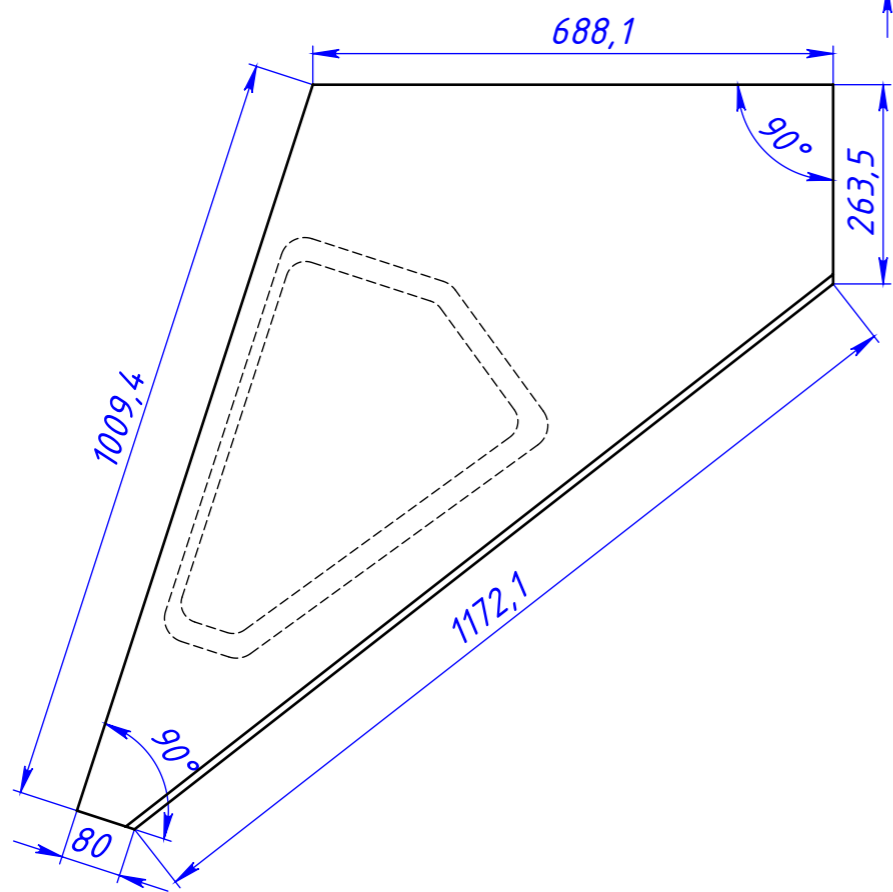
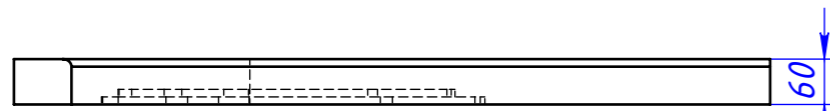
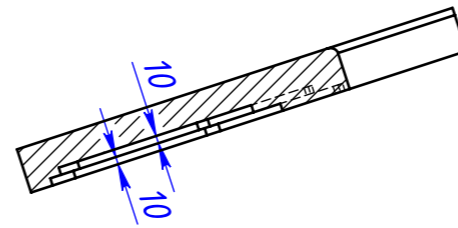
Копировал

Формат А3

Инв. № подл. Подпись и дата. Взам. инв. №



C-C (1 : 10)

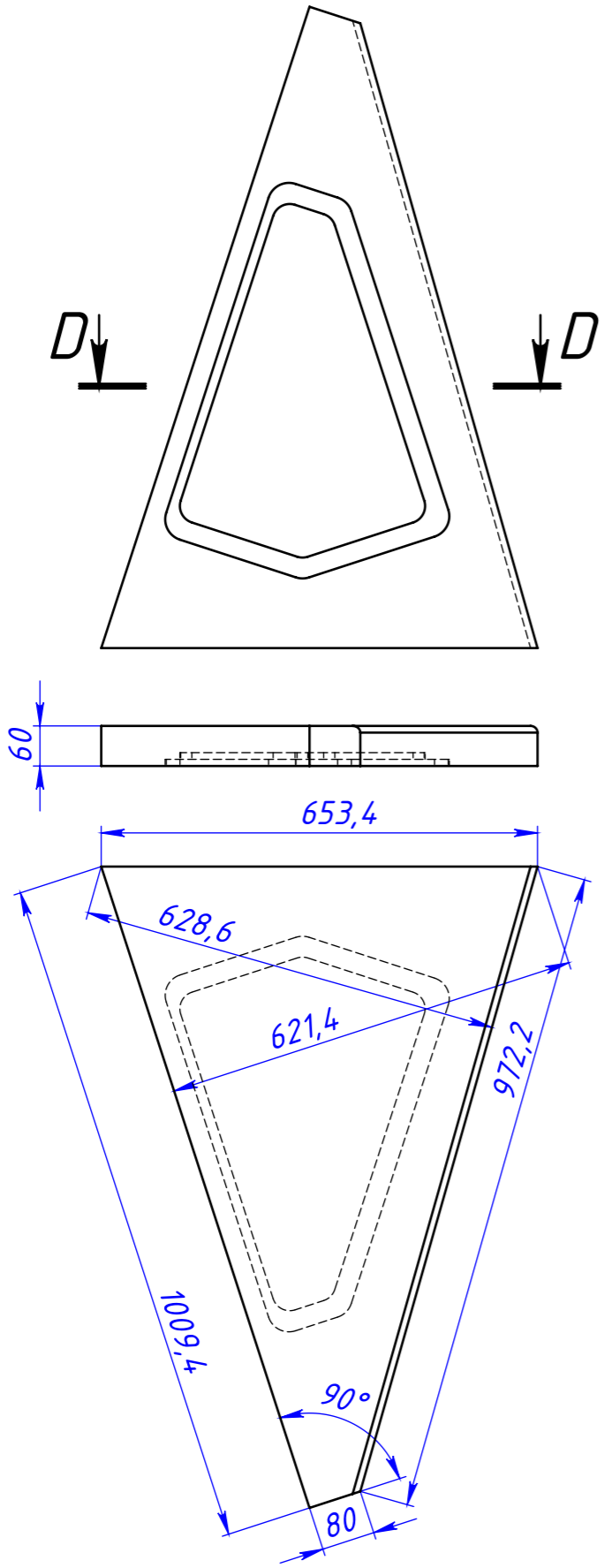


Все недостающие размеры смотреть файл DWG "Ласт №2"

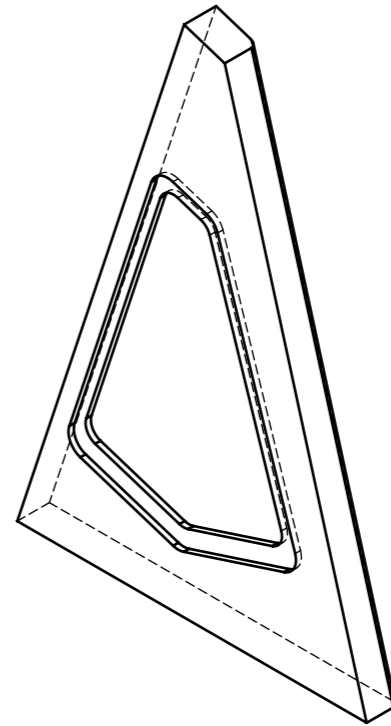
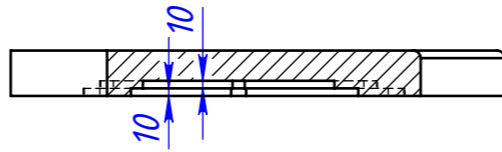
Обозначение	Наименование	кол.	Масса	Материал	Примечание
031016-100-10.03	Ласт №2	1	212.80	Материал <не указан>	

031016-100-10					
Строительство жилого дома с. Козин киевской обл.					
Изм.	Колуч	Лист	№ док	Подп.	Дата
Разраб.					
Проверил					
Т.контр					
Нач.отдела					
Н.контр.					
Утв.					
Лестница в жилом доме				Стадия	Лист
Ступень поворотная №2					Листов
					4 7

Инв. № подл. Подпись и дата. Взам. инв. №



D-D (1 : 10)



Все недостающие размеры смотреть файл DWG "Ласт №3"

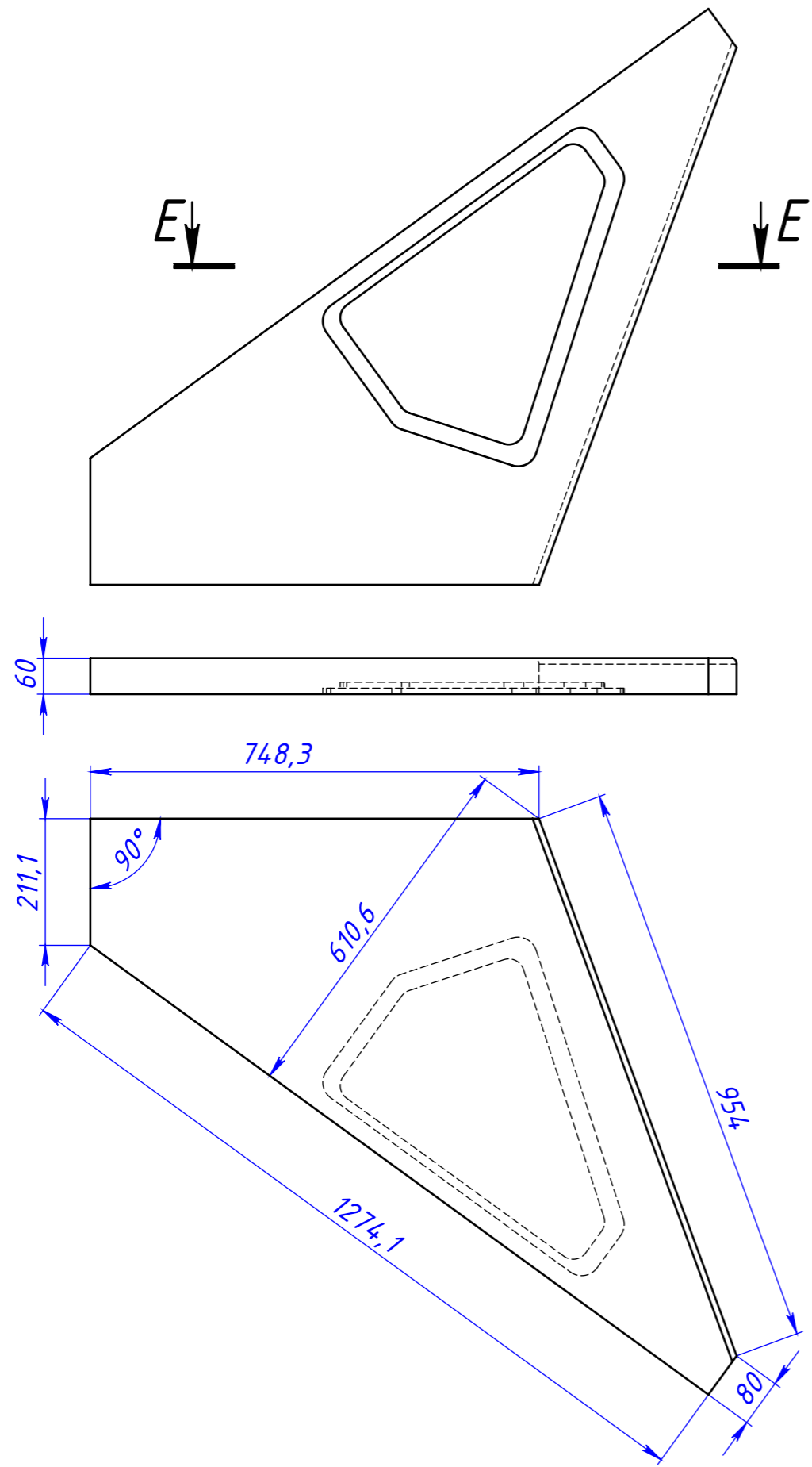
Обозначение	Наименование	кол.	Масса	Материал	Примечание
031016-100-10.04	Ласт №3	1	140.33	Материал <не указан>	

						031016-100-10			
						Строительство жилого дома с. Козин киевской обл.			
Изм.	Колуч	Лист	№ док	Подп.	Дата	Лестница в жилом доме	Стадия	Лист	Листов
Разраб.								5	7
Проверил							Ступень поворотная №3		
Т.контр									
Нач.отдела									
Н.контр.									
Утв.									

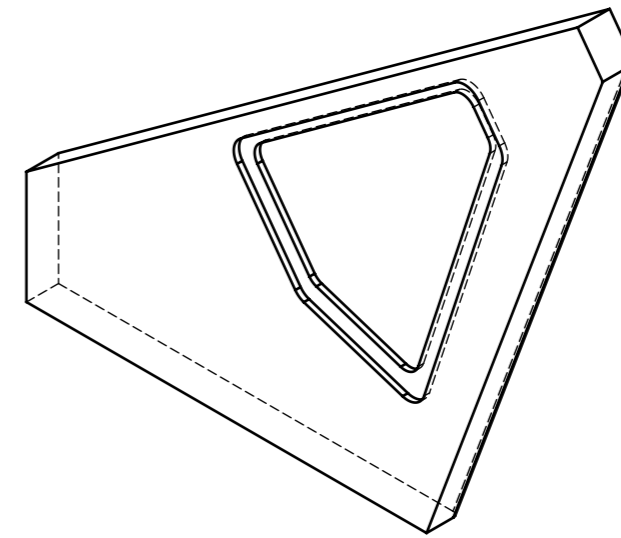
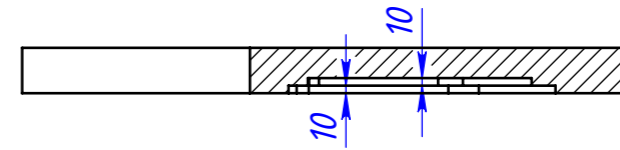
Копировал

Формат А3

Инв. № подл. Подпись и дата. Взам. инв. №



E-E (1 : 10)

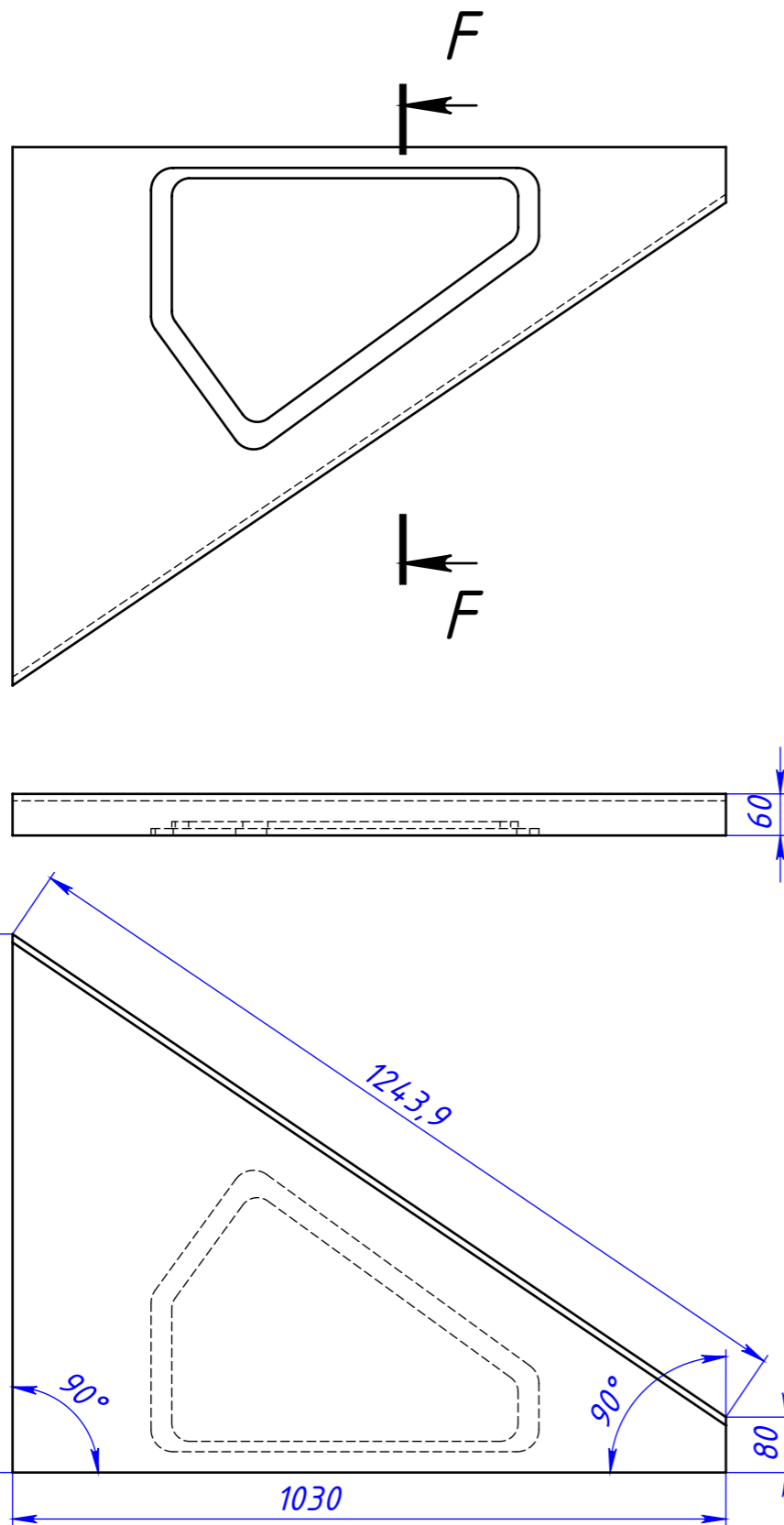


Все недостающие размеры смотреть файл DWG "Ласт №4"

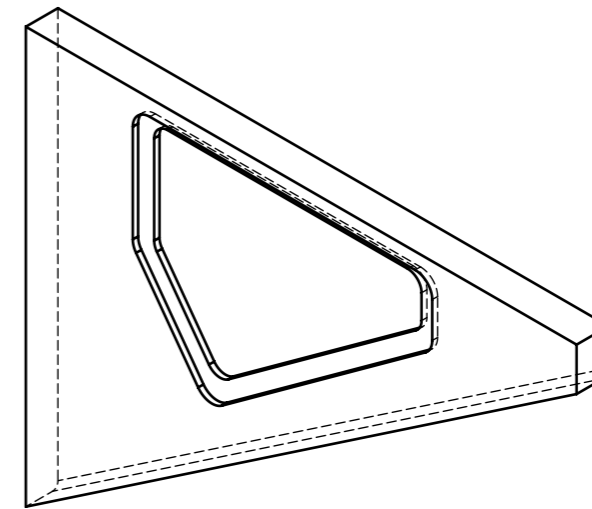
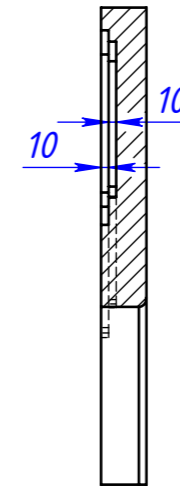
						031016-100-10			
						Строительство жилого дома с. Козин киевской обл.			
Изм.	Колуч	Лист	№ док	Подп.	Дата	Лестница в жилом доме	Стадия	Лист	Листов
Разраб.								6	7
Проверил							Ступень поворотная №4		
Т.контр									
Нач.отдела									
Н.контр.									
Утв.									

Обозначение	Наименование	кол.	Масса	Материал	Примечание
031016-100-10.05	Ласт №4	1	212.32	Материал <не указан>	

Инв. № подл. Подпись и дата. Взам. инв. №



F-F (1 : 10)



Все недостающие размеры смотреть файл DWG "Ласт №5"

Инв. № подл. Подпись и дата Взам. инв. №

Обозначение	Наименование	кол.	Масса	Материал	Примечание
031016-100-10.06	Ласт №5	1	185.02	Материал <не указан>	

						031016-100-10			
						Строительство жилого дома с. Козин киевской обл.			
Изм.	Колуч	Лист	№ док	Подп.	Дата	Лестница в жилом доме	Стадия	Лист	Листов
Разраб.								7	7
Проверил						Ступень поворотная №5			
Т.контр									
Нач.отдела									
Н.контр.									
Утв.									

Копировал

Формат А3